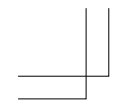


07 SHOWCASE_A

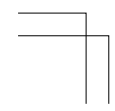
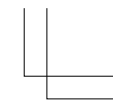
※ベタや柄がある場合は、+5mm塗り足しをお願いします。

●ふた ○内箱 ○身

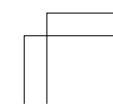
※3つのテンプレートに分かれています。



天

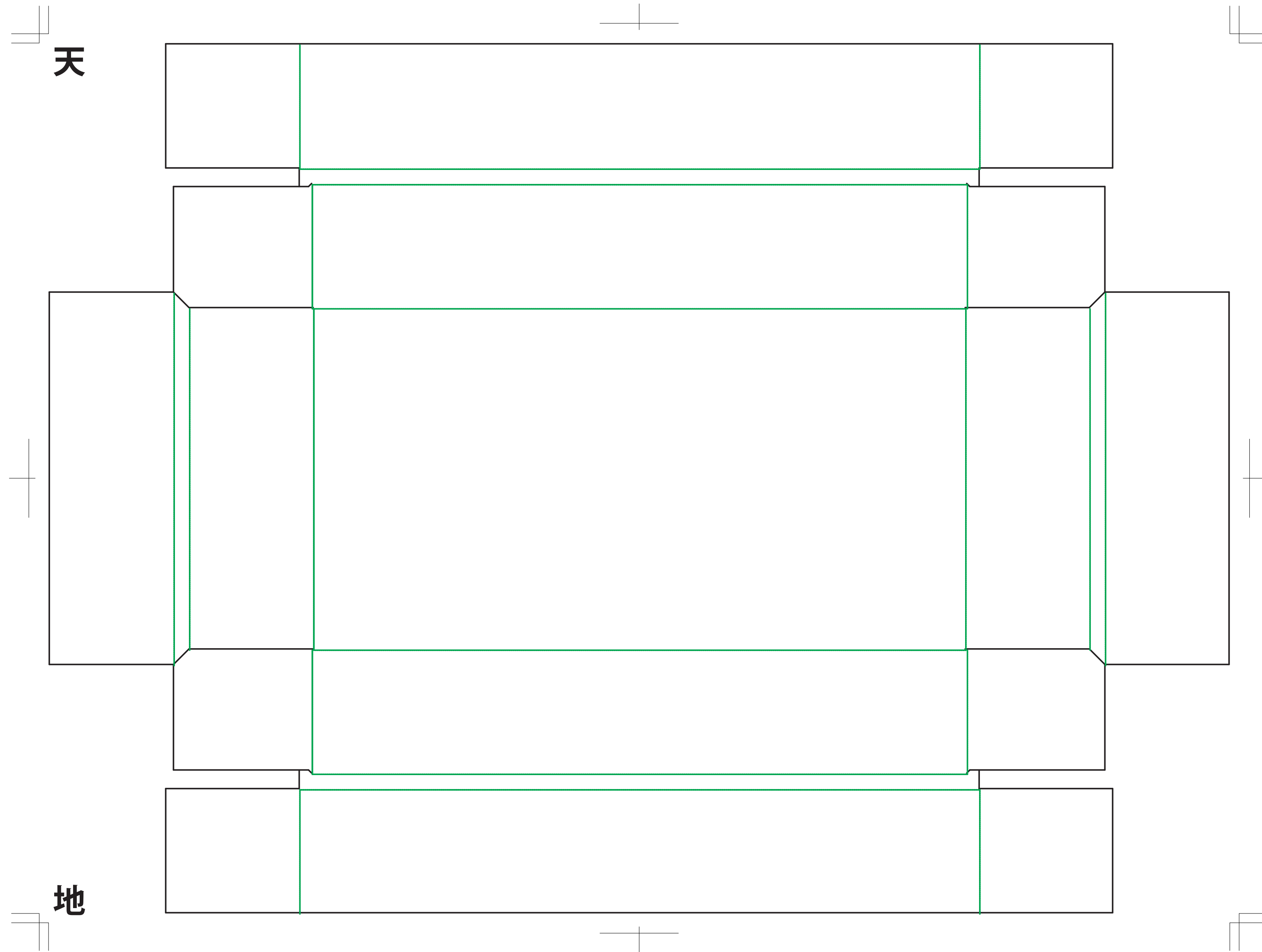


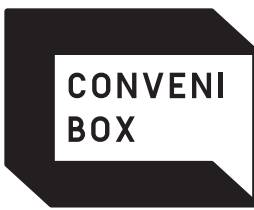
地



株式会社 岩寄紙器

TEL0956-85-2127 FAX0956-84-3603
E-mail:info@total-package.jp
URL:www.total-packag.jp





07 SHOWCASE_A

※緑の線が仕上がりの面になります。
ベタや柄がある場合は、貼紙部分(黒の線)+5mm塗り足しをお願いします。

○ふた ○内箱 ●身

※3つのテンプレートに分かれています。

