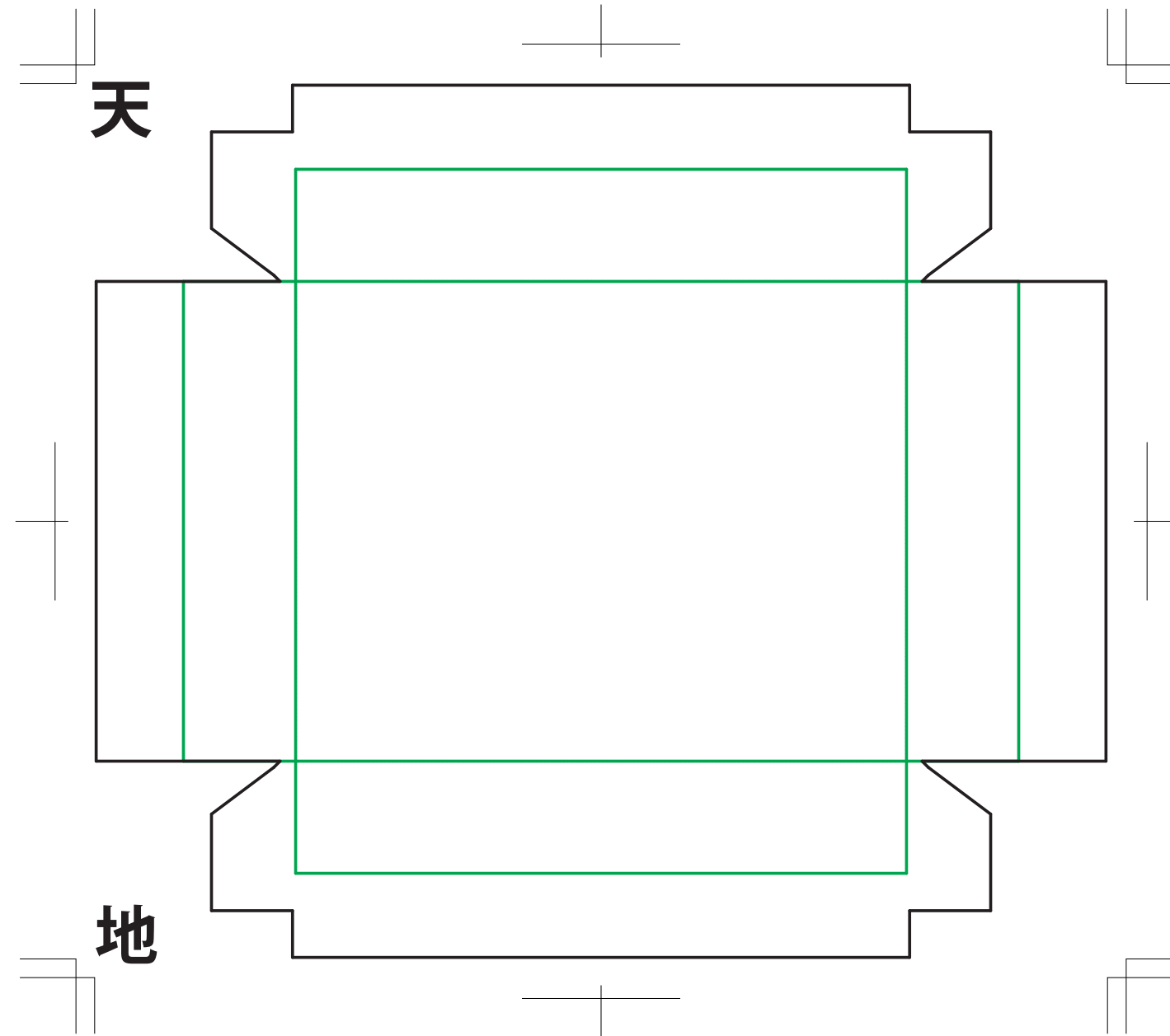


16 CHOCO 生チョコ

※緑の線が仕上がりの面になります。
ベタや柄がある場合は、貼紙部分(黒の線)+5mm塗り足しをお願いします。

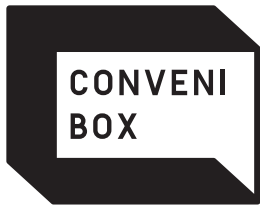
●ふた ○身

※2つのテンプレートに分かれています。



株式会社 岩寄紙器

TEL0956-85-2127 FAX0956-84-3603
E-mail:info@total-package.jp
URL:www.total-packag.jp

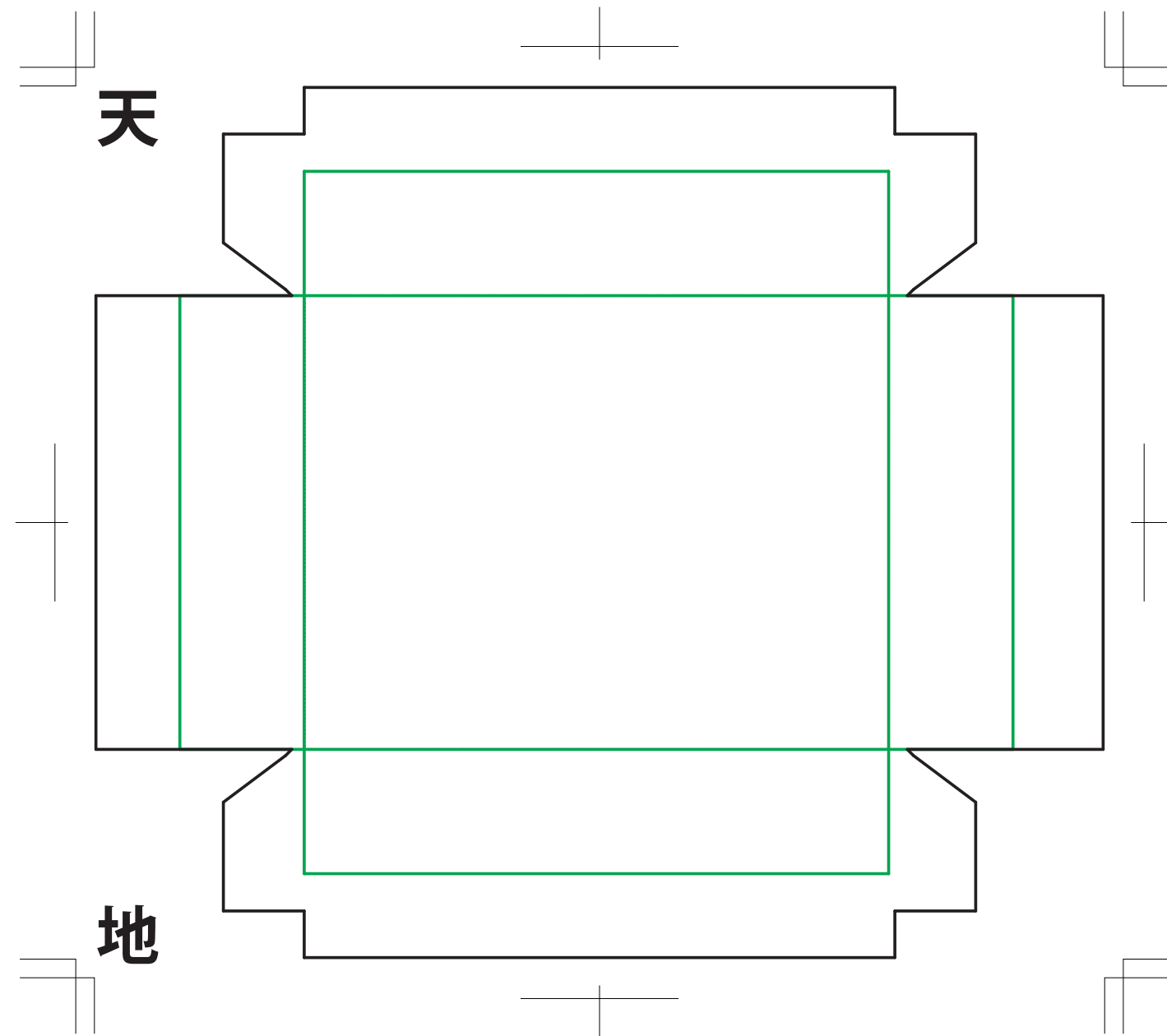


16 CHOCO 生チョコ

※緑の線が仕上がりの面になります。
ベタや柄がある場合は、貼紙部分(黒の線)+5mm塗り足しをお願いします。

○ふた ●身

※2つのテンプレートに分かれています。



株式会社 岩寄紙器

TEL0956-85-2127 FAX0956-84-3603
E-mail:info@total-package.jp
URL:www.total-packag.jp