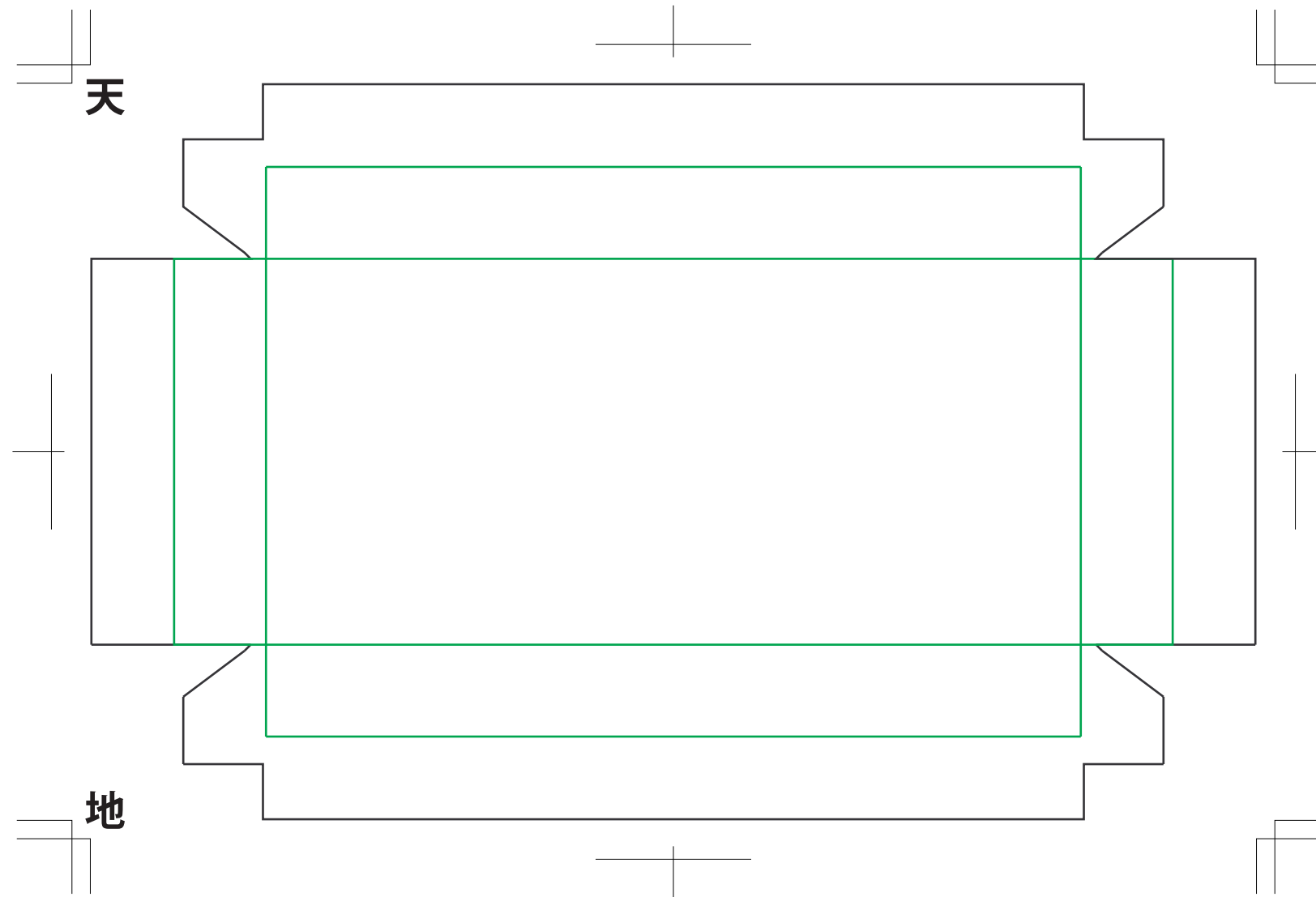
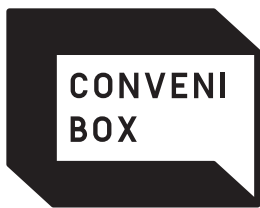


# 08 SHOWCASE\_B

※緑の線が仕上がりの面になります。  
ベタや柄がある場合は、貼紙部分(黒の線)+5mm塗り足しをお願いします。

●ふた ○内箱 ○身  
※3つのテンプレートに分かれています。

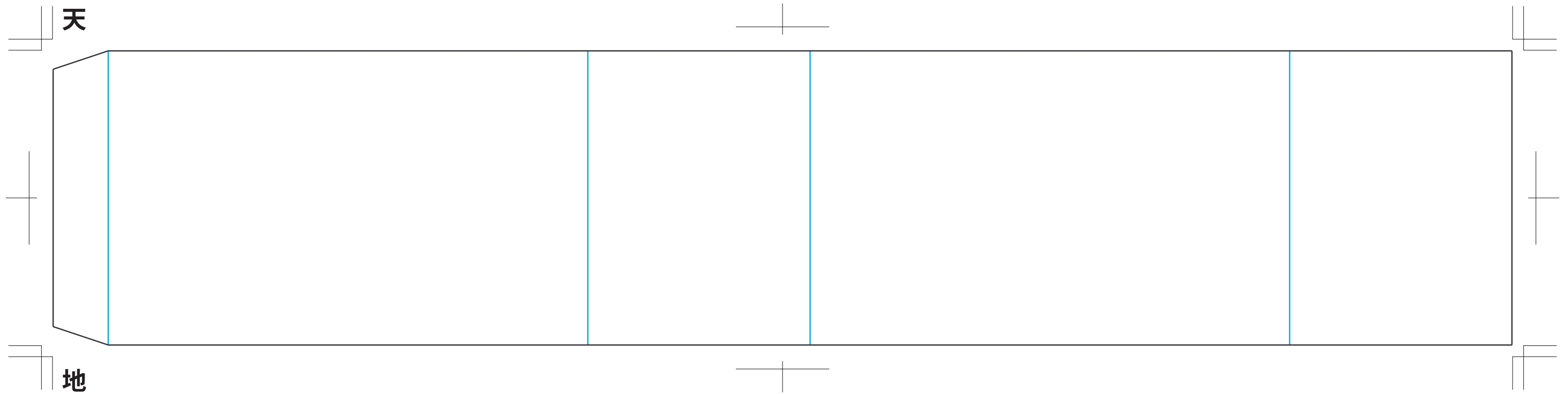




# 08 SHOWCASE\_B

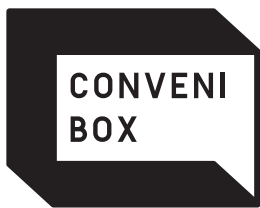
※ベタや柄がある場合は、+5mm塗り足しをお願いします。

○ふた ●内箱 ○身  
※3つのテンプレートに分かれています。



株式会社 岩寄紙器

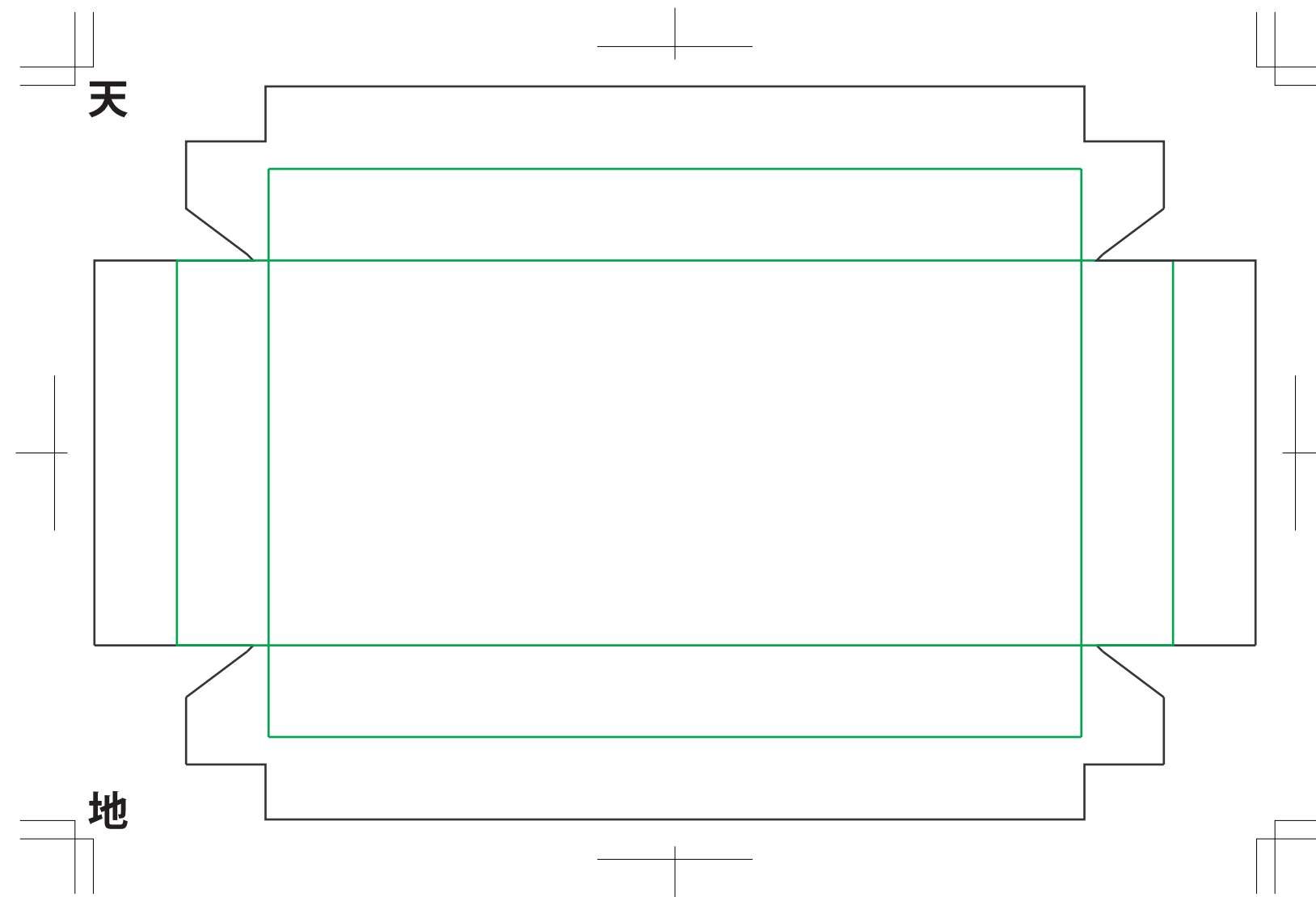
TEL0956-85-2127 FAX0956-84-3603  
E-mail:info@total-package.jp  
URL:www.total-packag.jp



# 08 SHOWCASE\_B

※緑の線が仕上がりの面になります。  
ベタや柄がある場合は、貼紙部分(黒の線)+5mm塗り足しをお願いします。

○ふた ○内箱 ●身  
※3つのテンプレートに分かれています。



株式会社 岩寄紙器

TEL0956-85-2127 FAX0956-84-3603  
E-mail:info@total-package.jp  
URL:www.total-packag.jp